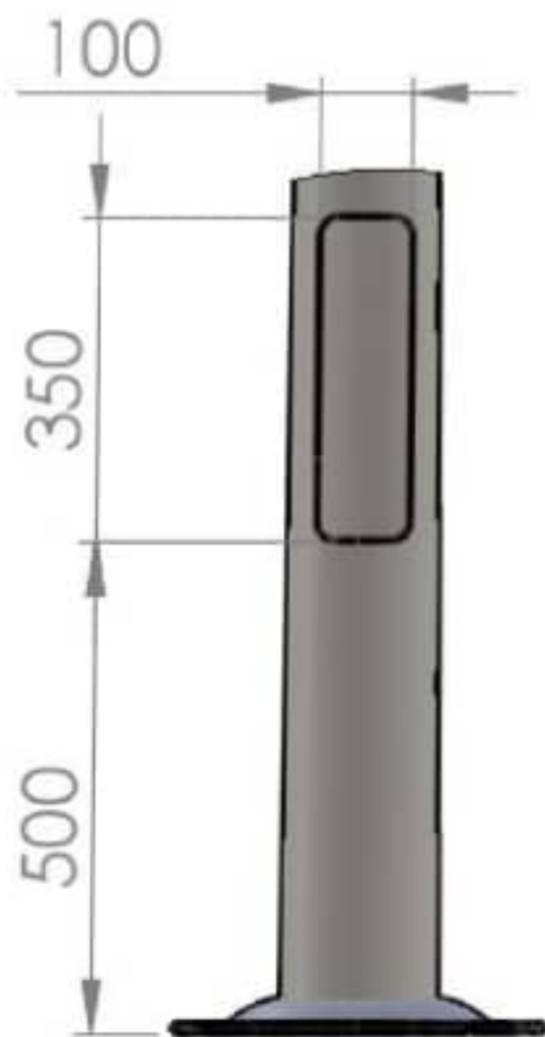




Plaque de base 400X400
Entraxe de 250x250 à 300X300
épaisseur 10mm



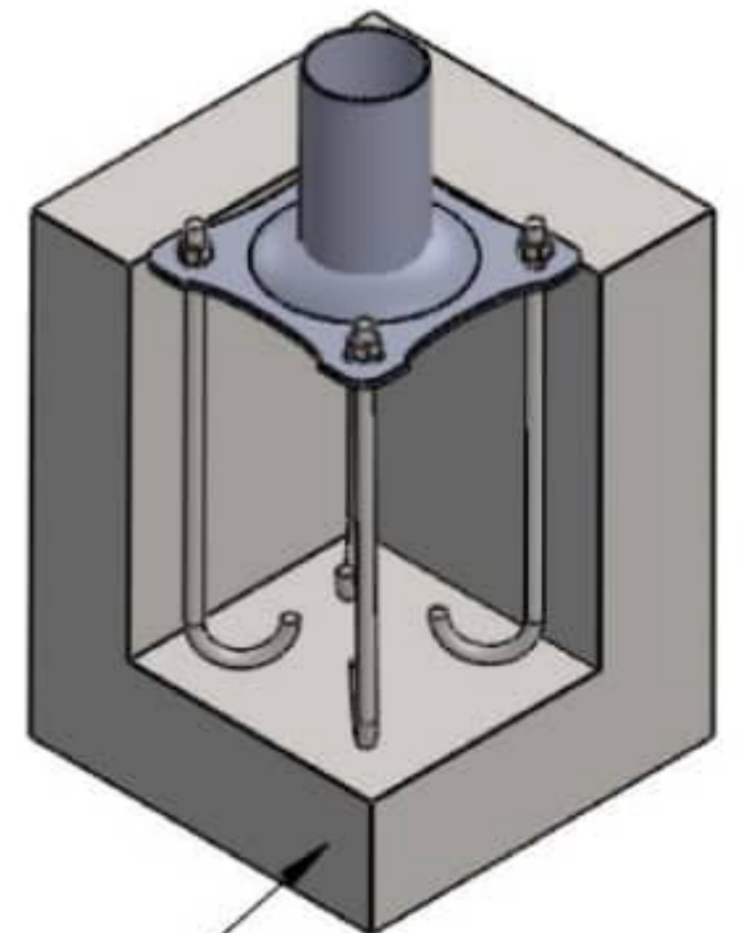
DETAIL E
SCALE 2 : 35

$\phi 70$



Detail de porte

8 m
ép 3 mm



béton

tiges d'encrages
diamètre 18 mm

$\phi 170$

E